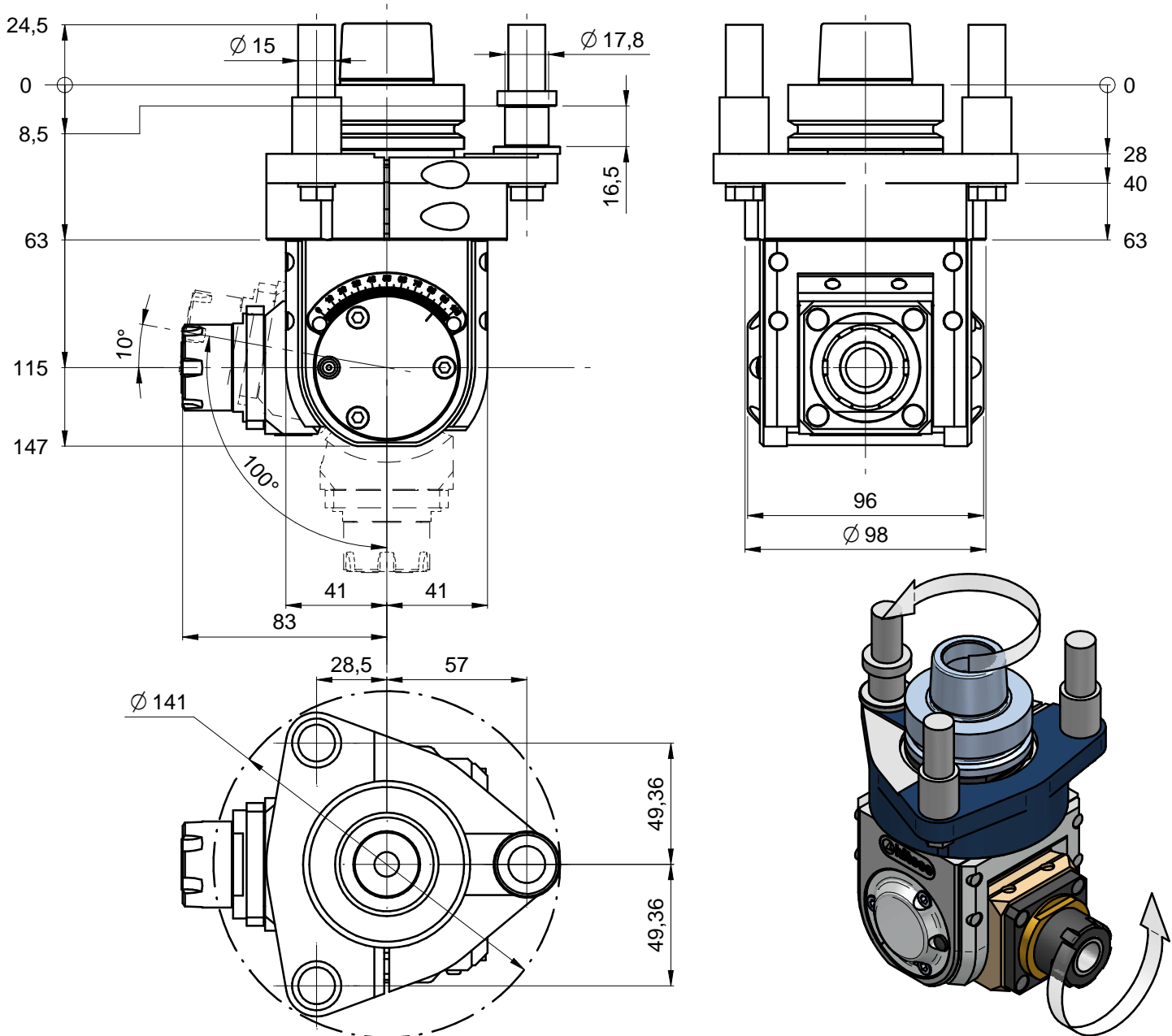


Unità Aggregata / Aggregate Unit : **Fast Line TILT ER25 H115**  
 Codice / Code : **FL.TILT.00/115L63F-S3**



## Specifiche tecniche / Technical specifications

Attacco mandrino / Spindle coupling	HSK63F
Velocità rotazione mandrino/ Spindle speed	15500 rpm max *
Velocità rotazione utensile / Tool speed	15500 rpm max *
Senso rotazione mandrino - Spindle rotation direction	VEDI DISEGNO - See drawing
Possibilità inversione rotazione mandrino - Possibility to change electrospindle direction	NO
Angolo di tilt - Tilt angle	0 - 100°
Rapporto di trasmissione / Gear ratio	1:1
Tipo pinza/ Collet type	ER 25 MINI
Diametro codolo / Tool shank diameter	ø 2 - 16 mm
Diametro lama / Blade diameter	-
Peso / Weight	5 kg
Lubrificazione / Lubrication	Grease
Temperatura di lavoro / Working temperature	75 °C / 167 F max
Connessione asse C / C axis connection type	SCM3
Orientamento angolare / aggregate rotation	0-360° continuo/continuous
* VEDERE MANUALE / see user manual	
** DIPENDE DA POS. ANGOLARE E APPLICAZIONE / Depends on pin-plate angular pos.	